

### Ejercicio resuelto N° 1

En la casa de campo la luz la genera un generador. El circuito que distribuye la corriente eléctrica implica 5 bombillas (resistencias) montadas en serie con una Resistencia equivalente de  $40 \Omega$  entre cuyos extremos se ha establecido una diferencia de potencial de 50 voltios. ¿Cuál debe ser la fuerza electromotriz del generador para que la casa se pueda iluminar?.

#### *Resolución*

En un circuito de corriente eléctrica continua se cumple:

$$*Potencia suministrada = Potencia consumida*$$

Si podemos conocer la potencia consumida podemos conocer nuestra incógnita puesto que:

$$*Potencia suministrada = \mathcal{E} \cdot I*$$

Las resistencias son los únicos elementos del circuito que consumen potencia y esta es igual:

$$*Potencia consumida = I^2 \cdot R*$$

Para conocer la intensidad de corriente que circula por las resistencias recordemos que Ohm nos dice:

$$*I = V_A - V_B / R = 50 V / 40 \Omega = 1,25 A*$$

La potencia consumida por las cinco resistencias vale:

$$*P = I^2 \cdot R = (1,25 A)^2 \cdot 40 = 62,5 \text{ vatios}*$$

Esta potencia debe ser suministrada por el generador. La potencia del generador:

$$*Potencia suministrada = \mathcal{E} \cdot I*$$

$$*62,5 \text{ vatios} = \mathcal{E} \cdot 1,25 A \text{ vatios}*$$

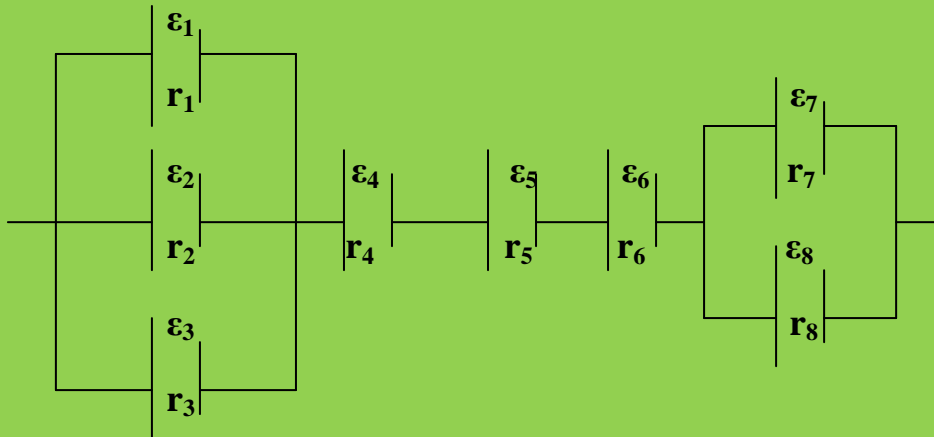
$$*\mathcal{E} = 62,50 \text{ vatios} / 1,25 A = 50 V*$$

**Ejercicio resuelto N° 2**

Determinar:

- a) El generador equivalente
- b) La potencia de dicho generador

De la siguiente asociación de generadores:



En donde:

$$\varepsilon_1 = \varepsilon_2 = \varepsilon_3 = 10 \text{ V} ; r_1 = r_2 = r_3 = 5 \Omega$$

$$\varepsilon_4 = 8 \text{ V} ; \varepsilon_5 = 10 \text{ V} ; \varepsilon_6 = 6 \text{ V}$$

$$r_4 = 5 \Omega ; r_5 = 8 \Omega ; r_6 = 10 \Omega$$

$$\varepsilon_7 = \varepsilon_8 = 12 \text{ V}$$

$$r_7 = r_8 = 8 \Omega$$

**Resolución**

En un primer paso nos encontramos con el siguiente esquema:

$$\left| \begin{array}{c} \varepsilon_{123} \\ r_{123} \end{array} \right| \longrightarrow \left| \begin{array}{c} \varepsilon = 10 \text{ V} \\ r = 5/3 \Omega \end{array} \right| \text{ Por estar en paralelo}$$

$$1 / r_{123} = 1 / r_1 + 1 / r_2 + 1 / r_3 ; 1 / r_{123} = 1 / 5 + 1 / 5 + 1 / 5$$

$$1 / r_{123} = 3 / 5 ; r_{123} = 5 / 3 \Omega$$

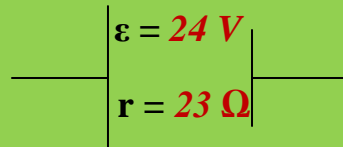
**PROBLEMAS Y EJERCICIOS RESUELTOS SOBRE GENERADORES EN GENERAL**



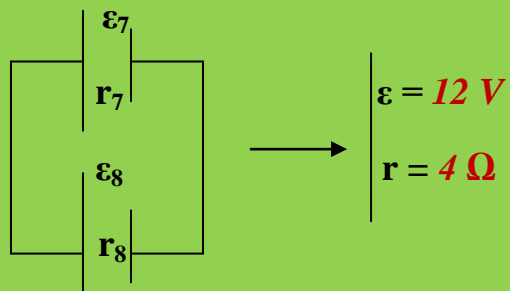
Por estar en serie:

$$\varepsilon_{456} = \varepsilon_4 + \varepsilon_5 + \varepsilon_6 = 8 + 10 + 6 = 24 \text{ V}$$

$$r_{456} = 5 + 8 + 10 = 23 \text{ } \Omega$$



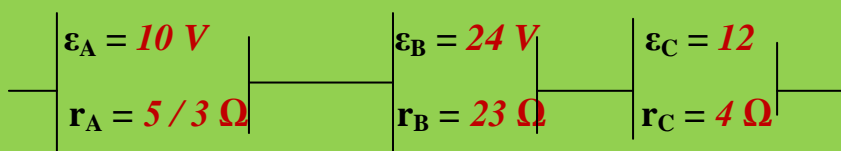
Por estar en paralelo:



$$1 / r_{78} = 1 / r_7 + 1 / r_8 ; 1 / r_{78} = 1 / 8 + 1 / 8$$

$$1 / r_{78} = 2 / 8 ; r_{78} = 8 / 2 = 4 \text{ } \Omega$$

Podemos pasar al siguiente esquema:



Nos encontramos ahora con tres generadores en serie. Se obtendrá su equivalente según los cálculos:

**PROBLEMAS Y EJERCICIOS RESUELTOS SOBRE GENERADORES EN GENERAL**

$$\mathcal{E}_E = \mathcal{E}_A + \mathcal{E}_B + \mathcal{E}_C$$

$$\mathcal{E}_E = 10 + 24 + 12 = 46 \text{ V}$$

$$r_E = r_A + r_B + r_C = 5 / 3 + 23 + 4 = 28,7$$

$$\left. \begin{array}{l} \mathcal{E}_E = 46 \text{ V} \\ r_E = 28,7 \Omega \end{array} \right|$$

----- 0 -----